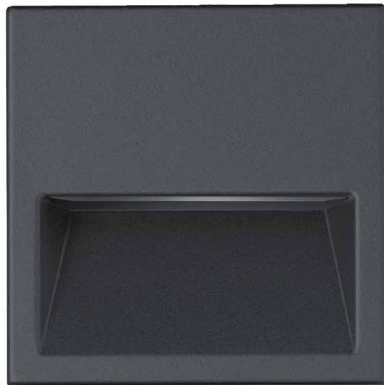
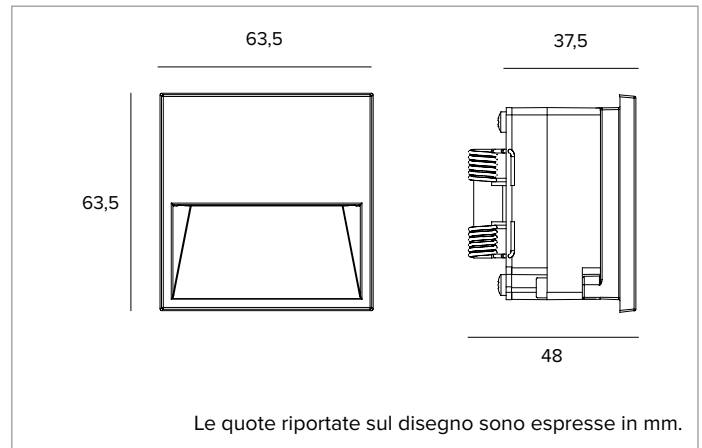


## 1E388690 | ZEDGE Apparecchio da incasso a parete a LED



	2700K	H(m)	D1(m)	D2(m)	E <sub>max</sub> (lx)	
	Ra90	27°	63°			
Fixture Power	4W	1	0.64	1.33	182	
Source Flux	523lm	2	1.27	2.67	46	
Fixture Flux	171lm	3	1.91	4.00	20	
Efficacy	44lm/W	4	2.55	5.33	11	
TS1456 I <sub>max</sub> =427cd/klm	I <sub>max</sub>	223cd	5	3.19	6.66	7



### SORGENTE

Scheda LED Low Power High Efficiency Ra90.

**Classe di efficienza energetica:** E

**Potenza nominale:** 3,9W

**Flusso nominale:** 523lm

**Indice resa cromatica:** 90

**Rf:** 90,9

**Rg:** 100,1

**CCT nominale:** 2700K

**Durata utile (L80/B10):** >50000h tq +25°C

### CARATTERISTICHE ILLUMINOTECNICHE

Riflettore in alluminio anodizzato ad alta riflettanza. Schermo in policarbonato chiaro.

**Rendimento ottico:** 33%

**Flusso apparecchio:** 171lm

**Efficienza luminosa:** 44lm/W

**Sicurezza fotobiologica:** Conforme al gruppo di rischio basso RG1

### CARATTERISTICHE MECCANICHE

Corpo apparecchio realizzato in alluminio pressofuso anodizzato provvisto di sistema di fissaggio a molla. Cornici esterne realizzate in alluminio pressofuso anodizzato verniciato a polvere. Precablato con cavo H05RN-F (2x0,75mm<sup>2</sup>) lunghezza 1m.

**Colore e finitura:** Ferrite

**Peso:** 0,22Kg

**Versione:** FLOOR WASHER HO

**Grado di protezione:** IP66

**Resistenza meccanica:** IK10

### CARATTERISTICHE ELETTRICHE

Da alimentare con trasformatore elettronico 230V/24Vdc disponibile come accessorio. Dimmerabile con apposito kit accessorio.

**Potenza apparecchio:** 4W

**Alimentazione:** 24Vdc

**Classe di isolamento:** CLASSE 3

**Driver incluso:** NO

**Classe F:** SI

**Temperatura ambiente:** -25°C / +35°C

### INSTALLAZIONE

Da completare con apposita controcassa in acciaio inossidabile predisposta per collegamento in parallelo.

### NOTE

Progettato in collaborazione con Gensler. Sistema di controllo Casambi disponibile tramite accessorio (solo con dimmer DALI). Adotta la soluzione tecnica "Waterblock Smart" che prevede la resinatura dei cavi di collegamento, limitando il rischio di risalita dell'umidità verso il driver o l'apparecchio. Su richiesta è possibile sottoporre il prodotto a trattamento di cataforesi. Disponibile su richiesta in versione 110-277Vac. Commissioning del sistema di regolazione tramite APP gratuita; l'intervento di un tecnico specializzato può essere quotato su richiesta.

### GARANZIA

5 anni.

### AVVERTENZE

Apparecchio progettato per essere smaltito/riciclato a fine vita. Sorgente luminosa (solo LED) sostituibile da un professionista.

A motivo dell'evoluzione tecnologica dei componenti elettronici i dati indicati sono soggetti ad aggiornamento e quindi deve essere richiesta conferma in fase d'ordine. Flusso luminoso e potenza elettrica presentano tolleranze di +/-10% rispetto al valore indicato. tq +25°C (CIE 121).

Si riserva la facoltà di apportare modifiche tecniche.

Targetti Sankey S.r.l.  
Via Pratese, 164  
50145 Firenze - Italy  
Tel: +39 055 37911  
targetti.com  
targetti@targetti.com

CCIAA Firenze  
Share Capital:  
€ 500.000,00  
VAT N. (IT):  
01537660480  
R.E.A.: FI-275656

**TARGETTI**

# 1E388690 | ZEDGE

## Apparecchio da incasso a parete a LED

### Codici a completamento

#### Alimentazione



Dimensioni LxHxP mm	Potenza	Alimentazione	Uscita in tensione	IP	Codice
79x25x38	14,4W	220-240Vac	24Vdc	IP67	<b>1E4359</b>
185x22x64	50W	220-240Vac	24Vdc	IP20	<b>1T3726</b>
140x32x63	75W	220-240Vac	24Vdc	IP67	<b>1T3586</b>
230x87x43	100W	220-240Vac	24Vdc	IP67	<b>1T3587</b>
238x42x67	200W	220-240Vac	24Vdc	IP67	<b>1T3588</b>

Alimentatore elettronico ON-OFF.

Dimensioni LxHxP mm	Potenza	Alimentazione	Uscita in tensione	IP	Codice
122x26x54	17W	220-240Vac	24Vdc	IP68	<b>1E4397EL</b>

Alimentatore elettronico ON-OFF.

### Accessori

#### Controcassa



Codice

**1E3166**

Controcassa in plastica predisposta per collegamento in parallelo tramite cablaggio passante.

Per l'apparecchio.

Foro d'incasso AxBxP=87x59x72,5mm.



Codice

**1E3180**

Controcassa in acciaio inossidabile predisposta per collegamento in parallelo tramite cablaggio passante.

Per apparecchio + driver (1E4359).

Foro d'incasso AxBxP=166x72x87mm.

#### Sistemi di controllo

Codice

**1T6581**

Regolatore di luminosità per driver LED in tensione 12-24Vdc.

Ingresso di controllo 1-10V/DALI.

IP20

#### Morsettiera



Codice

**1E3181**

Morsettiera con gel.

A motivo dell'evoluzione tecnologica dei componenti elettronici i dati indicati sono soggetti ad aggiornamento e quindi deve essere richiesta conferma in fase d'ordine. Flusso luminoso e potenza elettrica presentano tolleranze di +/-10% rispetto al valore indicato. tq +25°C (CIE 121).

Si riserva la facoltà di apportare modifiche tecniche.

Targetti Sankey S.r.l.  
Via Pratese, 164  
50145 Firenze - Italy  
Tel: +39 055 37911  
targetti.com  
targetti@targetti.com

CCIAA Firenze  
Share Capital:  
€ 500.000,00  
VAT N. (IT):  
01537660480  
R.E.A.: FI-275656

**TARGETTI**

## 1E388690 | ZEDGE

### Apparecchio da incasso a parete a LED

#### Sistemi di controllo



Codice

**1E3048**

Unità di controllo wireless IP67 con interfaccia DALI.

Genera un bus DALI2 locale e ciò rende possibile la connessione diretta ad un driver LED con interfaccia DALI.

Il modulo può essere usato solo in un sistema chiuso e non può essere connesso ad una rete DALI esistente.

Il modulo è controllato in modalità wireless tramite applicazione Casambi per smartphone e tablet attraverso tecnologia Bluetooth 5.0.

I dispositivi creano automaticamente una rete mesh wireless adattiva, robusta ed affidabile permettendo di gestire in maniera semplice ed efficiente un numero elevato di apparecchi.

L'unità di controllo è preimpostata con profilo DALI 1CH, ovvero il dispositivo è in grado di controllare un singolo driver DALI con comandi broadcast.

Oltre a DALI broadcast, sono disponibili anche altre modalità di funzionamento, come:

- Pulsante (normalmente aperto)
- Unità di controllo 0/1-10V
- Unità di controllo DALI Tunable White DT8
- Sensore di presenza



Codice

**1E4369**

Extender IP67: unità di controllo wireless per driver LED con interfaccia di dimmerazione DALI basata su tecnologia Casambi.

Dispone di una uscita DALI2 tramite la quale si possono controllare fino a 40 apparecchi di illuminazione.

Con l'aggiunta di un ulteriore alimentatore BUS DALI esterno è possibile comandare fino a 64 apparecchi.

Extender IP67 è preimpostato sul profilo DALI broadcast, ovvero tutti gli apparecchi collegati ad esso sono dimmerabili allo stesso livello.

Oltre al DALI broadcast, sono disponibili altre modalità di funzionamento, come:

- EXTENDER DALI 8CH
- EXTENDER DALI Tunable White
- EXTENDER DALI 4CH
- EXTENDER DALI DT8 Tunable White

A motivo dell'evoluzione tecnologica dei componenti elettronici i dati indicati sono soggetti ad aggiornamento e quindi deve essere richiesta conferma in fase d'ordine. Flusso luminoso e potenza elettrica presentano tolleranze di +/-10% rispetto al valore indicato.  $t_q +25^{\circ}\text{C}$  (CIE 121).

Si riserva la facoltà di apportare modifiche tecniche.

Targetti Sankey S.r.l.  
Via Pratese, 164  
50145 Firenze - Italy  
Tel: +39 055 37911  
targetti.com  
targetti@targetti.com

CCIAA Firenze  
Share Capital:  
€ 500.000,00  
VAT N. (IT):  
01537660480  
R.E.A.: FI-275656

# TARGETTI